

- 77958T-4A** ก๊อกผสมอ่างล้างหน้ารูเดี่ยวแบบก้านโยก
- 77959T-4A** ก๊อกผสมอ่างล้างหน้าทรงสูงรูเดี่ยวแบบก้านโยก
- 77960T-4A** ก๊อกผสมอ่างล้างหน้าทรงสูงพิเศษรูเดี่ยวแบบก้านโยก

ก่อนเริ่มการติดตั้ง

ข้อมูลในคู่มือนี้มาจากข้อมูลผลิตภัณฑ์ล่าสุดที่มีอยู่ในช่วงเวลากำหนดพิมพ์ บริษัทฯ ขอสงวนสิทธิ์ในการเปลี่ยนแปลงข้อมูลผลิตภัณฑ์
 บรรทัดที่มีอยู่โดยมีเครื่องหมายให้ทราบล่วงหน้า
 คู่มือนี้มีข้อมูลสำคัญ โปรดมอบเอกสารให้กับเจ้าของผลิตภัณฑ์

ข้อสังเกต:

1. เปิดวาล์วน้ำทำความสะอาดก่อนน้ำดีเพื่อขจัดเศษสิ่งสกปรกต่างๆ
2. หากเป็นไปได้ให้ติดตั้งก๊อกนาก่อนติดตั้งอ่างล้างหน้า
3. ตรวจสอบความเสียหายและรอยรั่วซึมบนท่อน้ำประปา เปลี่ยนและซ่อมแซมหากจำเป็น
4. ตรวจสอบระบบสุขาภิบาล
5. ปิดวาล์วน้ำดีก่อนที่จะดำเนินการติดตั้งผลิตภัณฑ์

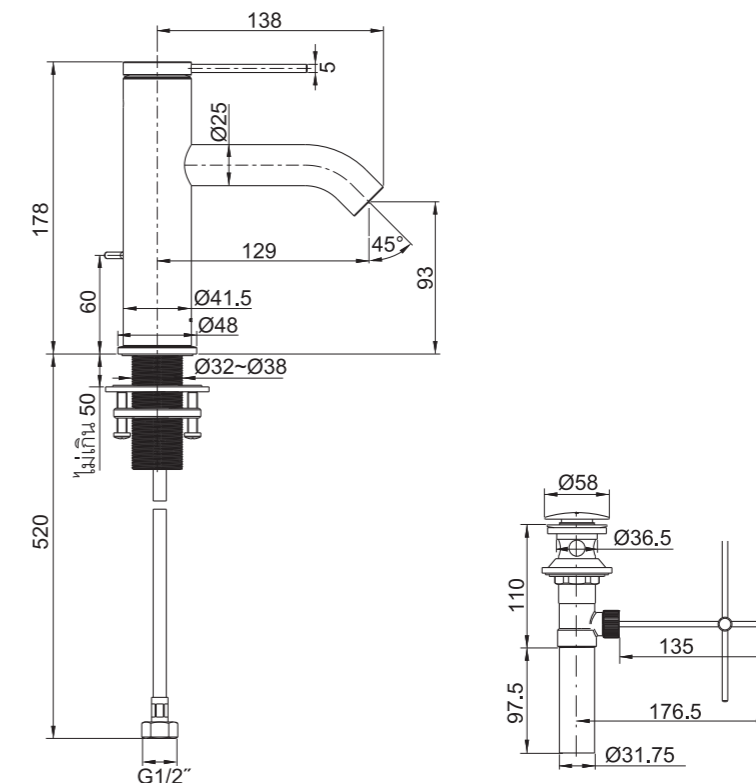
การทำงานของก้านโยก

ค่อยๆ ยกมือบิดก้านโยกขึ้น หมุนตามเข็มนาฬิกาเพื่อเปิดน้ำร้อน และหมุนทวนเข็มนาฬิกาเพื่อเปิดน้ำเย็น

มาตรฐานผลิตภัณฑ์

ผลิตภัณฑ์ภายใต้มาตรฐานผลิตภัณฑ์อุตสาหกรรม (มอก.)

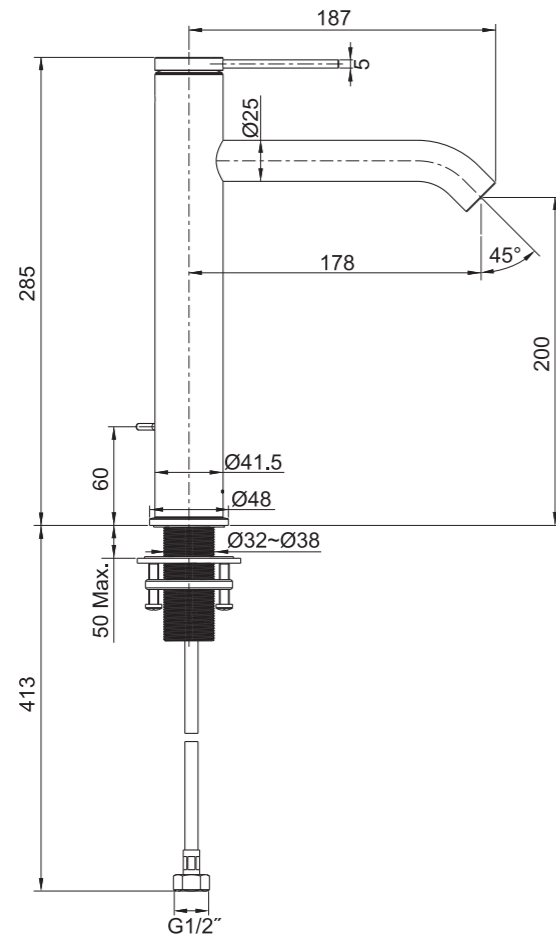
ระยะการติดตั้ง



*ขนาดระยะแสดงค่าโดยประมาณ
 *หน่วย: มม.

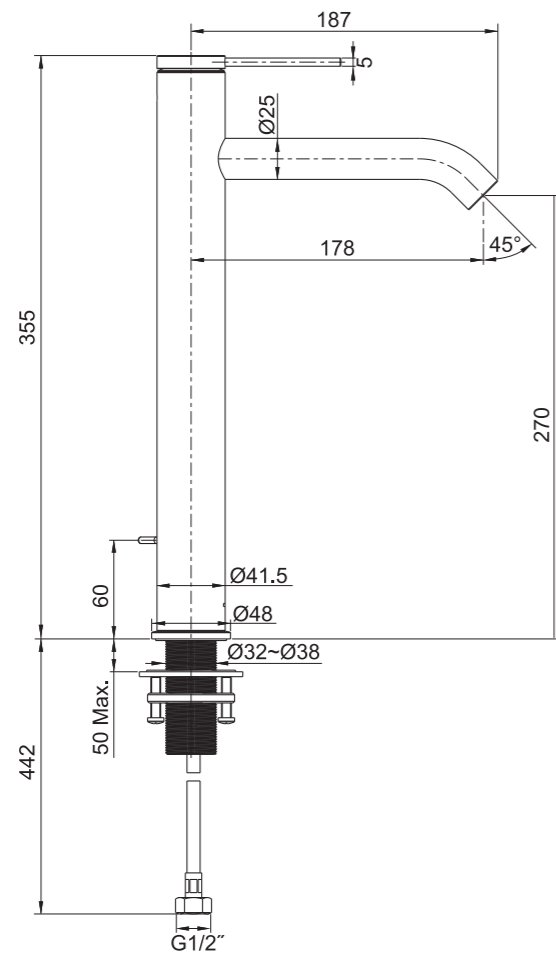
77958T-4A

Call Center: +(66) 2204 6222
 e-mail: callcenterthailand@kohler.com



*ขนาดระยะแสดงค่าโดยประมาณ
*หน่วย: มม.

77959T-4A



77960T-4A

KOHLER®

อุปกรณ์ประกอบและอะไหล่

คอมโพเนนท์

77958T-4A

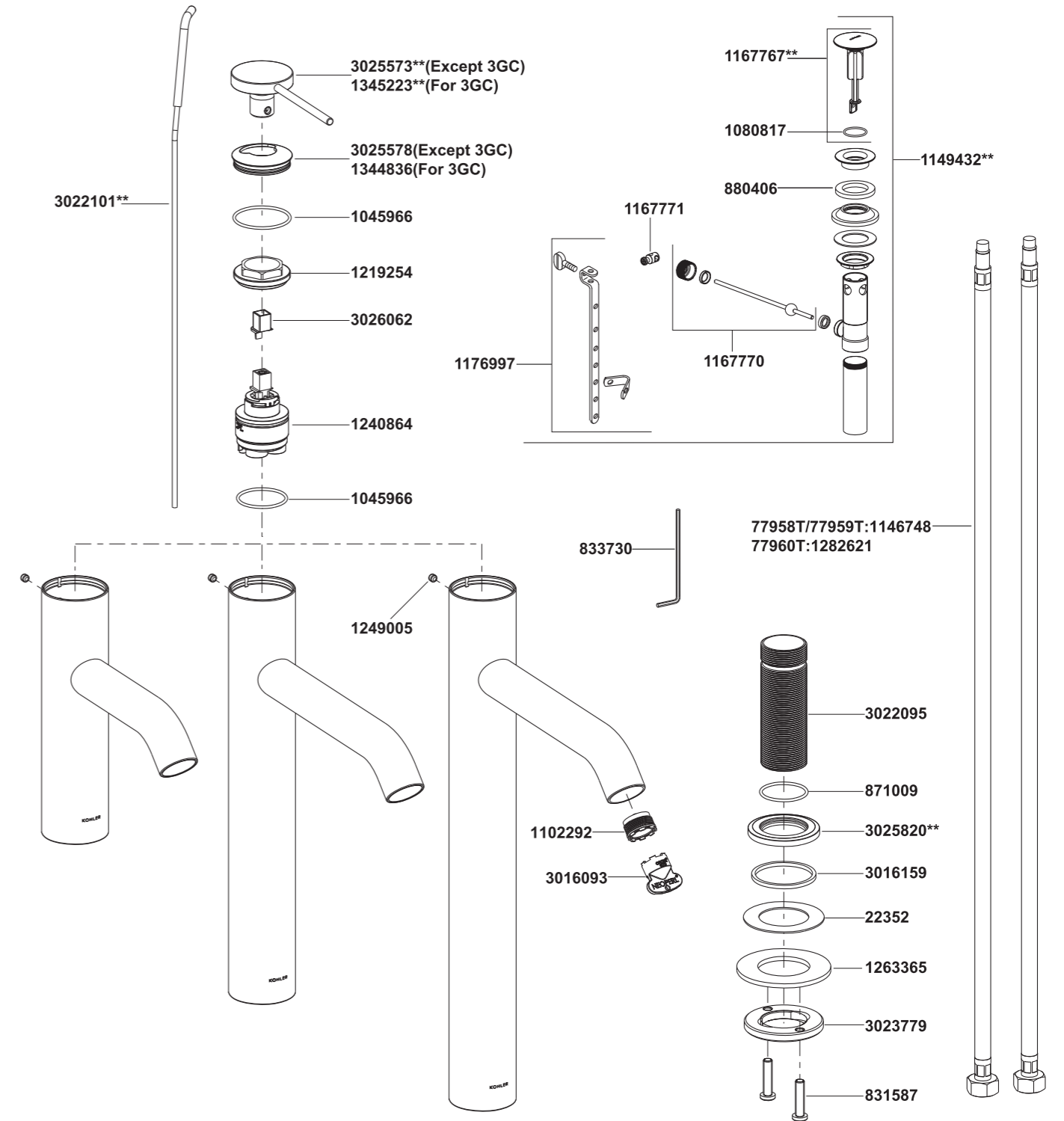
ก๊อกผสมอ่างล้างหน้ารูเดี่ยวแบบก้านโยก

77959T-4A

ก๊อกผสมอ่างล้างหน้าทรงสูงรูเดี่ยวแบบก้านโยก

77960T-4A

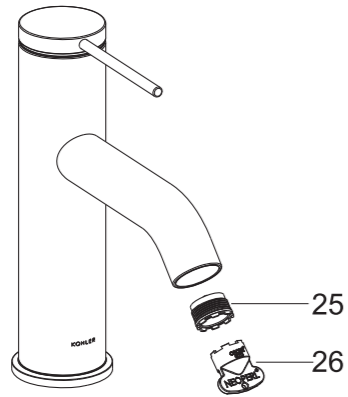
ก๊อกผสมอ่างล้างหน้าทรงสูงพิเศษรูเดี่ยวแบบก้านโยก



**ระบุรหัสวัสดุเคลือบผิว/สีในการสั่งซื้อผลิตภัณฑ์

หมายเหตุ: ระบุ SP เพิ่มในรหัส SPxxxxxx** เมื่อสั่งซื้อผลิตภัณฑ์ในประเทศกลุ่มเอเชียแปซิฟิก (ยกเว้นประเทศจีน)

ทดสอบการติดตั้ง



ตรวจสอบให้แน่ใจว่า ชิ้นข้อต่อทุกตัวจนแน่นและ
มือบิดก้านโยกอยู่ในตำแหน่งปิด

เปิดฝาดี้อ่างและวาล์วน้ำเพื่อตรวจสอบการ
รั่วซึม ซ่อมแซมหากจำเป็น

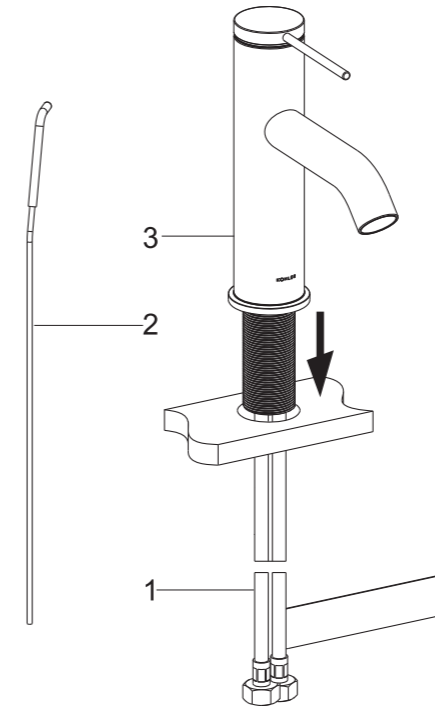
ถอดปากก๊อก (25) ด้วยกุญแจปากก๊อก (26)
เปิดก๊อกน้ำร้อนและน้ำเย็นทิ้งไว้สักครู่เพื่อ
ล้างสิ่งสกปรกออกจากปากก๊อก จากนั้นจึงปิด
ก๊อกน้ำและประกอบปากก๊อกกลับเข้าตำแหน่งเดิม

การดูแลรักษาและการทำความสะอาด

สำหรับทุกพื้นผิว: ทำความสะอาดด้วยน้ำสบู่อ่อนๆ ล้างทำความสะอาด และเช็ดให้แห้งด้วยผ้านุ่ม ผลิตภัณฑ์ทำความสะอาดอาจจะมี
ส่วนผสมของสารเคมี เช่น แอมโมเนีย, คลอไรด์, ผลิตภัณฑ์ทำความสะอาดห้องน้ำ ซึ่งอาจก่อให้เกิดความเสียหายกับพื้นผิวผลิตภัณฑ์ได้
จึงไม่แนะนำให้ใช้ในการทำความสะอาด

ห้ามใช้ผลิตภัณฑ์ทำความสะอาดที่มีฤทธิ์กัดกร่อน

ข้อแนะนำการติดตั้ง



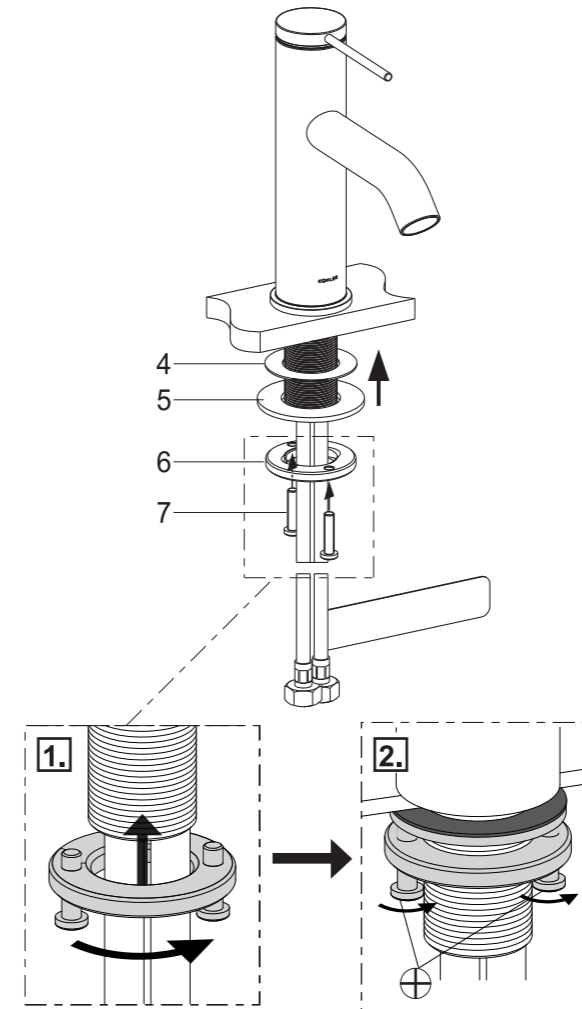
วิธีติดตั้งก๊อกน้ำ

หากถอดสายนํ้าดี (1) ออก
ให้ขันประกอบเข้าก๊อกน้ำให้แน่นอีกครั้ง

สวมก้านยก (2) เข้ากับรูด้านหลังของก๊อกน้ำ (3)

ประกอบก๊อกน้ำเข้ากับรูก๊อกน้ำของอ่างล้างหน้า

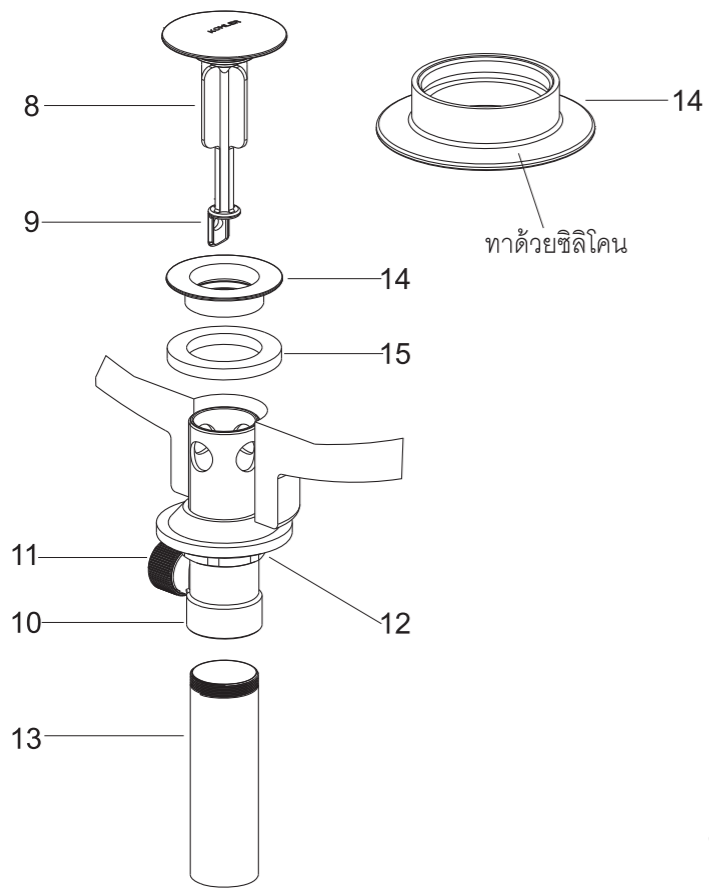
①



จัดตำแหน่งก๊อกน้ำ ชั้นสกรู (7)
เข้ากับรูยึดนอต (6) จากด้านใต้อ่างล้างหน้า
สวมแหวนรอง (4, 5) เข้ากับสลักเกลียว
ชั้นประกอบนอตยึดเข้ากับก๊อกน้ำ
และจึงขันสกรูยึดให้แน่น

ประกอบสายนํ้าดีเข้ากับท่อนํ้าดี
ประกอบสายนํ้าดีที่มีป้าย "COLD" เข้ากับ
ท่อนํ้าเย็น

②



วิธีติดตั้งฝักบัวอ่าง

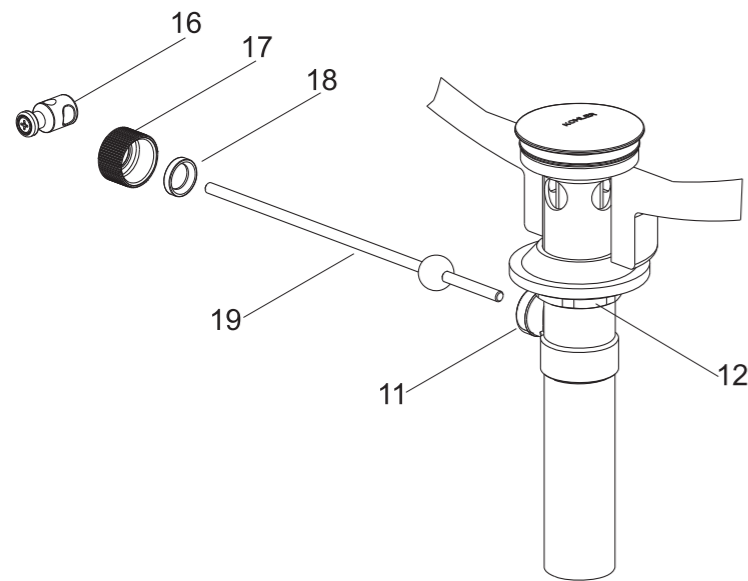
ถอดตัวอุตุฝักบัวอ่าง (8) หน้าแปลน (14) แหวนรอง (15) และท่อตรง (13) ออกจากฝักบัวอ่าง (10) ใช้เทปพันเกลียวพันที่ปลายท่อตรงหรือใช้ซิลิโคน จากนั้นประกอบท่อตรงกลับเข้าตำแหน่งเดิม สวมฝักบัวอ่างกลับเข้าที่จากด้านใต้ของอ่างล้างหน้า โดยให้รูก้านยกฝักบัวอ่าง (11) หันไปด้านหลัง ขันหน้าแปลนและแหวนรองเข้ากับฝักบัวอ่าง และใช้มือขันนอต (12) ให้แน่นจากด้านใต้ของอ่างล้างหน้า

ข้อสังเกต:

หากจำเป็นให้ทาซิลิโคนที่ใต้หน้าแปลนฝักบัวอ่าง (14) แทนการใช้แหวนรอง (15)

สวมตัวอุตุฝักบัวอ่าง (8) เข้ากับฝักบัวอ่างโดยจัดตำแหน่งให้รูของตัวอุตุฝักบัวอ่าง (9) ตรงกับรูก้านกระดกฝักบัวอ่าง

③

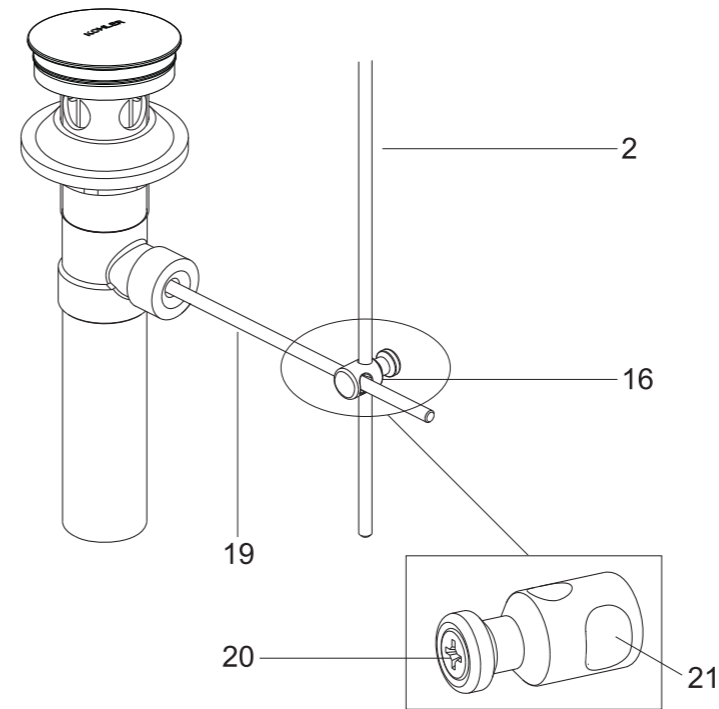


ถอดสลักฝักบัวอ่าง (16) นอตยึด (17) จากนั้นประกอบแหวนรองพลาสติก (18) และนอตยึดเข้ากับก้านกระดกฝักบัวอ่าง (19) สวมก้านกระดกเข้ากับรูก้านยกฝักบัวอ่างผ่านรูตัวอุตุฝักบัวอ่าง จากนั้นขันนอตให้แน่น

ตรวจสอบให้แน่ใจว่า ก้านกระดกฝักบัวอ่าง (19) ชี้ไปทางด้านหลังอ่างล้างหน้า จากนั้นขันนอตยึดฝักบัวอ่าง (12) ให้แน่นด้วยประแจ

ข้อสังเกต: ห้ามเปลี่ยนตำแหน่งฝักบัวอ่างหลังจากขันนอตจนแน่นแล้ว เนื่องจากอาจทำให้ซิลิโคนแตก เช็ดทำความสะอาดซิลิโคนส่วนเกินออก

④



วิธีติดตั้งก้านยกฝักบัวอ่าง

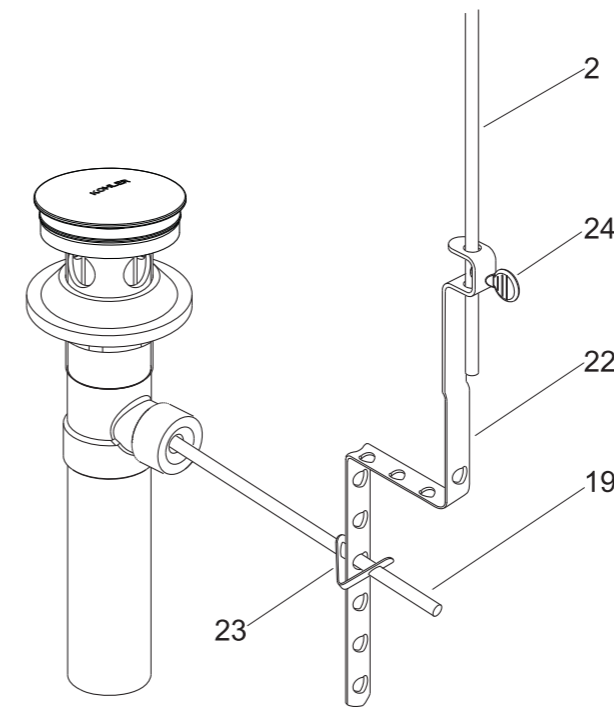
เลือกวิธีการติดตั้งชุดก้านยกฝักบัวอ่าง โดยขึ้นอยู่กับระยะติดตั้งของอ่างล้างหน้า

วิธีที่ 1: ติดตั้งโดยใช้สลักฝักบัวอ่าง (16)

สอดก้านกระดก (19) เข้าในรูใหญ่ (21) บนสลักฝักบัวอ่าง (16) และสอดก้านยกเข้าในอีกรูหนึ่งบนสลักฝักบัวอ่าง

กดก้านกระดกให้อยู่ในตำแหน่งเปิด จากนั้นขันสลัก (20) บนสลักฝักบัวอ่างให้แน่น

⑤



วิธีที่ 2: ติดตั้งโดยใช้แกนข้อต่อฝักบัวอ่าง (22, 23 และ 24)

พับแกนข้อต่อฝักบัวอ่าง (22) ตามความเหมาะสม โดยตำแหน่งของจุดพับขึ้นอยู่กับความยาวของแกนข้อต่อฝักบัวอ่าง

เชื่อมต่อแกนข้อต่อฝักบัวอ่างเข้ากับก้านกระดกด้วยคิลิปรูปตัว "V" (23) แล้วสวมก้านยก (2) เข้ากับรูแกนข้อต่อฝักบัวอ่าง

กดก้านกระดก (19) ให้อยู่ในตำแหน่งเปิด แล้วขันสลัก (24) ให้แน่น

⑥